

基于 GIS 设备的智能变电站电气接线方案优化研究

王椿丰, 熊静, 卫银忠, 陈斌

(中国能源建设集团江苏省电力设计院有限公司, 江苏南京 211102)

摘要:根据新一代智能变电站“系统高度集成、结构布局合理、装备先进适用、经济节能环保、支撑调控一体”的指导思想,结合江苏某 220 kV 新一代智能变电站的特点,深入研究了变电站主接线型式。提出了基于封闭组合电器(GIS)设备的电气主接线优化设计方案,并与目前常规变电站的接线型式进行了技术经济比较,对于今后智能变电站的建设具有一定的借鉴意义。

关键词:智能变电站;GIS;电气主接线;优化设计;可靠性分析

中图分类号:TM76

文献标志码:A

文章编号:1009-0665(2016)04-0011-04

智能变电站是伴随着智能电网的概念而出现的,是智能电网的重要基础和支撑^[1,2]。自 2009 年 7 月,国家电网公司先后组织开展了 2 批智能变电站试点建设工作,并在此基础上总结成果经验,并融合了全寿命周期、两型一化等创新设计理念,于 2011 年开始全面推广“两型一化”型智能变电站建设工作^[3-6]。伴随着智能电网技术的发展以及一次设备和电子技术的最新成果,智能变电站的发展进入到一个新的阶段,为促进新技术新设备的应用,引导设备研制,从设计的角度,积极探索和开展新一代智能变电站设计和优化是及其必要的^[7,8]。本文通过研究智能变电站电气一次设备的特点和可靠性,结合最新的一次设备制造成果和运行管理经验,对新一代智能变电站接线型式进行了研究和优化。

1 封闭组合电器的特点

随着电气设备技术的进步以及制造工艺的提高,气体绝缘开关设备(GIS)在智能变电站建设中得到越来越广泛的应用。GIS 凭借着电气元件的高度集成和精湛的制造工艺,实现了 20 年基本免维护。组合电器设备制造水平的提高主要表现在以下几个方面:

(1) 断路器的开断能力和开断次数大大提高,按规定时检修的设备管理方法,已经被设备的状态检修理论代替。

(2) 旋转式多工位隔离开关的推广使用,使得 GIS 隔离开关使用寿命大大提高。对于老式的 AIS 隔离开关,使用寿命是使用年限决定的,每年操作几次的设备要比几年都不操作一次的设备更耐用。这是因为老式的 AIS 隔离开关一次部分使用寿命一般取决于设备的电腐蚀、表面氧化和绝缘子的老化等因素,二次部分使用寿命取决于直流电机绝缘老化和传动机构的操作连杆、拐臂、转轴的腐蚀、生锈、氧化等因素。对

于 GIS 设备,由于一次设备大部分密封于 SF₆ 绝缘气体的气室内,二次传动机构的连杆、拐臂、转轴也全部或大部分是封闭状态,从而避免了外界环境影响而造成的腐蚀、生锈、氧化等问题。

(3) GIS 采用的三工位隔离/接地开关,使用新型触指,可以使隔离开关(DS)与接地开关(ES)结构合二为一,动触头公用,变直动操作为转动操作,且公用一个操动机构。这种新型全密封组合隔离开关的特点:

① 解决了户外 AIS 高压隔离开关的四大常见问题即:瓷瓶断裂、操作失灵、导电回路过热和锈蚀;

② DS-ES 合一,整体结构优化,尺寸显著变小;DS 与 ES 结合的三工位结构,不存在常规 DS 和 ES 间各种可能的误操作,因此可省略 DS 和 ES 的电气操作联锁,提高产品运行可靠性;

③ DS-ES 与母线紧凑布置,设备尺寸大大缩小;

④ 组合电器设备母线比 AIS 的母线少了很多闪点,而且 GIS 的套管达到了 III 级以上的防污水平,不需要清扫维护,也减少了母线停电检修的几率。

正是得益于电气一次设备的发展及制造工艺的提高,使得基于 GIS 设备的智能变电站主接线型式优化成为了可能。本文以正在试点建设的新一代智能变电站——江苏某新一代智能变电站工程为依托,研究基于 GIS 配置的智能变电站接线型式进行优化,并对优化后的主接线型式的可靠性、经济性进行对比和分析。

2 常规 GIS 接线型式及元件配置

由于江苏地处东南沿海,变电站站址污秽等级较高,同时,江苏经济发达,人口密度较高,为减少变电站占地面积,目前省内的新建 220 kV 智能变电站通常采用 GIS 设备,其 220 kV/110 kV 电气主接线通常采用双母线接线^[9],常规接线简化示意图如图 1 所示。

从图 1 中可以看出,虽然采用了 GIS 组合电器,但电气主接线中的电气元件配置和常规 AIS 设备时

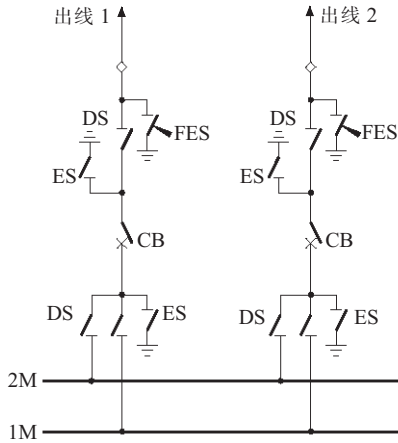


图 1 常规 GIS 接线简化示意图

并无区别。出线间隔采用 1 台断路器配置 3 组隔离开关;断路器两侧、线路(主变)侧均设置检修用地刀。这样的配置固然对传统的运行、维护、检修习惯没有改变,但并没有体现 GIS 设备的特点,可以进一步优化。

3 GIS 元件配置优化方案

3.1 优化依据

目前在世界上很多国家的高压组合电器产品,都在推广使用更为简化的接线方式:一台断路器配一组隔离开关,改变以往的固定模式:一台断路器的两端各配一组隔离开关。目前国内很多电力公司已经接受了这种概念,实践已经证明这种接线能够适应绝大多数应用范畴。

断路器两端装设隔离开关的初衷是为敞开式(AIS)断路器现场检修提供必要的安全隔离,以保证在周围设备带电运行的环境下,断路器的正常检修维护。GIS 组合电器为断路器、隔离接地开关、电流电压互感器高度集成的设备,采用气体绝缘,结构紧凑,即使断路器两侧隔离开关都打开,检修部分与带电部分间仅有一个隔离开关断口,也不能在线解体检修。且断路器气室打开后,相邻气室也需降压或放气,相邻气室内设备需退出运行。GIS 组合电器的隔离开关是为外部设备(例如线路、主变等)提供安全隔离的,对 GIS 内部也就是为调试断路器提供安全隔离而已。由此可见 GIS 内部断路器两侧的隔离开关的作用已经较传统的功能发生了重要转变。

通过咨询调研,国内外很多制造厂明确指出其生产的断路器在规定的运行环境下 25 年内没必要解体维护或检修。因此为断路器检修设计的断路器两侧隔离开关就失去(或者说极大地削弱)了存在的必要性和实际应用价值。通过对系统运行方式的分析发现,双母线/单母线接线方式下,出线侧隔离开关总是与断路器同时退出、投入运行,仅起到为断路器检修提供安全隔离的作用,本文正是基于此来研究取消出线

侧隔离开关对系统安全运行的影响。

220 kV GIS 元件接线配置优化具体设想如下:线路间隔取消线路侧隔离开关,仅保留快速接地开关,同时原隔离开关位置设置隔离断口。隔离断口正常运行时作为回路导体的一部分,检修时手动拉开形成一个断口,起隔离保护作用。优化后的设计方案如图 2 所示。

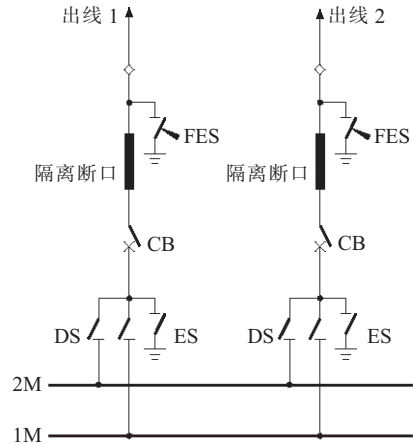


图 2 出线间隔取消线路侧隔离开关加装隔离断口

3.2 优化方案与常规接线方案的技术经济对比

3.2.1 对操作运行的影响

2 种接线方式技术比较如表 1 所示。

表 1 2 种接线方式技术比较表

方案类型	方案 1(优化方案)	方案 2(常规方案)
接线描述	线路侧仅设快速接地开关,加装隔离断口	线路侧设置接地隔离开关
接线示意图		
正常运行	断路器、隔离开关、隔离断口处于合闸状态,接地开关处于分闸状态,2 种接线方式均可满足要求。	
母线检修	断路器分闸→隔离开关分闸→接地开关合闸,3 种接线方式均可满足要求。	
断路器检修	本站、对侧断路器分闸→隔离开关分闸→隔离断口打开→接地开关合闸→检修	本站断路器分闸→隔离开关分闸→接地开关合闸→检修
线路检修	本站及对侧断路器分闸→隔离开关分闸→隔离断口打开→接地开关合闸→检修	本站及对侧断路器分闸→隔离开关分闸→接地开关合闸→检修
检同期无压	接地开关分闸→隔离开关合闸→检同期或检无压→断路器合闸,3 种方式均满足要求。	

由表 1 可见,2 种接线方式均能满足正常运行及检修要求,不同处仅在于取消出线侧隔离开关后断路器检修时,需对侧开关分闸,而方案 2 无需对侧分闸。从运行单位了解,方案 2 断路器检修时虽然理论上无需对侧分闸,但实际检修时对侧仍然分闸。取消出线侧隔离开关后,需注意工程启动时不同运行单位职责的区分。送电线路的启动试运行根据 DL/T 782—2001

《110 kV及以上送变电工程启动及竣工验收规程》6.4.1条要求:“系统调试完成后经连续带电试运行时间不少于24 h,并对线路以额定电压冲击合闸3次(如冲击合闸在系统调试时已做,试运行不必重复进行),线路的启动试运行宣告结束”。

优化方案取消线路隔离开关,线路将直接冲击至断路器处,如果存在缺陷和异常情况,对于线路两侧属于不同运行单位的情况,需要区分线路设备和变电设备职责。取消出线侧隔离开关后,运行人员在线路改检修操作时,需要先将开关的母差TA脱离母差回路;母差保护具备母差TA按母线闸刀位置自动切换的,应检查切换情况,然后再合上线路接地闸刀。

3.2.2 可靠性分析

简单的结构设计将会带来设备可靠性指标的提高,一组隔离开关的可靠性比两组隔离开关串联的可靠性要高。后者增加了一个操作机构、一组活动接触点、多个密封法兰,将会增加机械、通流、气体泄漏故障的概率。隔离断口在正常运行时作为导体的一部分,可以认为其作为断路器的一部分。本文以正在开展的江苏某新一代智能变电站工程为依托,分别采用常规GIS配置接线型式和采用优化后GIS配置接线型式进行可靠性分析和比较。江苏某220 kV变电站主要建设规模及接线型式如下:

远景 $3 \times 240 \text{ MV} \cdot \text{A}$ 主变压器,电压等级220/110/10 kV,本期建设 $1 \times 240 \text{ MV} \cdot \text{A}$ 主变压器;

220 kV出线远景10回,本期8回,本期及远景均为双母线接线;

110 kV出线远景12回,本期8回,本期及远景均为双母线接线;

10 kV出线远景36回,本期12回,本期单母线分段接线,远景单母线六分段环形接线。

选取220 kV配电装置本期电气接线为计算实例,即1变8线的双母线接线为型式,分析和研究采用优化后的接线型式对可靠性的影响,并与传统的接线型式的可靠性进行对比。

计算中采用清华大学开发的发电厂/变电所电气主接线可靠性评估软件SSRE-TH(station and substation reliability evaluation-Tsinghua University)。该软件能够对变电站的电气主接线进行可靠性及经济性评估,可靠性评估中考虑三重及以下元件故障。所计算的可靠性指标涵盖了连续性、充裕度和安全性3个方面,其中故障概率、停电频率、期望故障受阻电力、期望故障受阻电能是关注度比较高的几个指标,分别反映了停电时间的长短、故障频次的多少以及造成停电损失的大小^[10]。

SSRE-TH中采用的电气主接线可靠性指标如表

2所示。通过计算得到的可靠性指标如表3所示,其故障率、年停电平均时间、期望故障受阻电力指标均有所改善。

表2 可靠性指标

指标	含义说明
故障概率(不可用率)	系统处于不可用状态的概率
故障率/(次·a ⁻¹)	系统在某一时刻以前正常工作,在该时刻以后单位时间(年)内发生故障的条件概率密度
年停电平均时间/h	系统1年中发生全站故障的期望平均停电持续时间
期望故障受阻电力/(MW·a ⁻¹)	系统1年中由于发生停电故障而无法送出的电量期望值
期望故障受阻电能/[(MW·h)·a ⁻¹]	系统1年中由于发生停电故障而无法送出的电能期望值

表3 可靠性对比分析

方案描述	常规接线方案	优化接线方案
故障概率	5.073e-003	5.113e-003
故障率/(次·a ⁻¹)	3.606	3.409
年停电平均时间/h	4.466e+001	4.303e+001
期望故障受阻电力/(MW·a ⁻¹)	8.656e+002	8.182e+002
期望故障受阻电能/[(MW·h)·a ⁻¹]	1.072e+004	1.081e+004

3.2.3 经济性比较

通过咨询国内的大多数GIS设备制造厂家,其对220 kV GIS的一组隔离开关加1组接地开关的报价在15万元左右,110 kV约在10万元左右。本工程220 kV本期出线8回,远景10回,110 kV本期出线8回,远景12回出线,取消出线侧隔离开关本期可节省投资200万元,远景可节省投资270万元。

4 结束语

综合上述,对GIS进行元件配置的优化既能满足系统运行的可靠性要求,又能提高运行操作的安全性。虽然由于元件配置的优化对传统的运行、维护、检修习惯需要作出改变,但是这些改变更加符合国网公司三集五大建设体系的要求。通过优化元件配置,不但可以节约大建设和大修阶段设备全寿命周期的投资,还可以满足大运行阶段对于智能化变电站无人值守的要求。以新一代GIS智能变电站——江苏某220 kV变电站为例,针对优化前后的主接线进行了可靠性和经济性分析和对比,分析和计算结果表明优化后的主接线型式可靠性和经济性均有所提高,本文的主接线优化结果已在国家电网公司新一代智能变电站试点工程——江苏某220 kV变电站中得到应用。因此推荐220 kV/110 kV GIS采用优化元件配置的方案,即取消出线侧隔离开关,仅保留快速接地开关,设置一个隔离断口的主接线配置方案。

参考文献:

- [1] Q/GDW 383—2009 智能变电站技术导则[S].
- [2] 沈富宝,王中秋. 苏州首座 220 kV 智能变电站分析[J]. 江苏电机工程, 2015, 34(2): 45-48.
- [3] 黄新波,贺 霞,王宵宽,等. 智能变电站的关键技术及应用实例[J]. 电力建设, 2012, 33(10): 29-33.
- [4] 孙 强,葛旭波,刘 林,等. 国内外智能电网评价体系对比分析[J]. 电力系统及其自动化学报, 2011, 23(6): 105-110.
- [5] 曹 楠,李 刚,王冬青. 智能变电站关键技术及其构建方式的探讨[J]. 电力系统保护与控制, 2011, 05(39): 63-67.
- [6] 吴 威,宋亮亮. 江苏电网 500 kV 智能变电站建设技术综述[J]. 江苏电机工程, 2013, 32(6): 51-54.
- [7] 史京楠,胡君慧,黄宝莹,等. 新一代智能变电站平面布置优化设计[J]. 电力建设, 2014, 35(4): 31-37.
- [8] 彭 鹤,田娟娟,陈 燕,等. 重庆大石 220 kV 新一代智能变电站优化设计[J]. 电力建设, 2012, 34(7): 30-36.
- [9] 郭日彩,许子智,徐鑫乾. 220 kV 和 110 kV 变电站典型设计研究与应用[J]. 电网技术, 2007, 31(6): 23-55.
- [10] 徐小宁. 变电站主接线方式可靠性评估与方案优选[J]. 电工技术学报, 2015, 30(12): 441-446.

作者简介:

王椿丰(1986),男,辽宁营口人,工程师,从事变电站电气设计工作;

熊 静(1979),男,江苏靖江人,高级工程师,从事变电站电气设计工作;

卫银忠(1969),男,宁夏银川人,高级工程师,从事变电站电气设计工作;

陈 斌(1986),男,湖北黄冈人,工程师,从事变电站电气设计工作。

Main Electrical Connection Optimization of Smart Substation Based on GIS Equipment

WANG Chunfeng, XIONG Jing, WEI Yinzhong, CHEN Bin

(Jiangsu Power Design Institute Co. Ltd., of China Energy Engineering Group, Nanjing 211102, China)

Abstract: According to the "highly integrated system, reasonable structure and layout, advanced and applicable equipment, economical, energy saving and environmental protection, support of integrated control" guiding ideology of the new generation of smart substation, and combing the characteristics of a new 220 kV generation of smart substation in Jiangsu province, this paper studies the main electrical connection mode in substations. The optimal design scheme of main electrical connection based on Gas Insulated Switchgears (GIS) equipment is proposed, and technical and economic comparisons to conventional electrical connection are made, which provides some referential significances in the construction of smart substation in future.

Key words: smart substation; gas Insulated Switchgears (GIS); main electrical connection; optimal design; reliability analysis

(上接第 10 页)

马 勇(1986),男,湖北襄阳人,工程师,从事高电压技术研究工作;

周志成(1977),男,湖南株洲人,高级工程师,从事电力系统过电压

和输电线路运行及维护等方面研究工作;

陶风波(1982),男,江苏常州人,高级工程师,从事电力系统过电压及脉冲功率研究工作。

Simulation and Analysis on Full-voltage Starting Faults in ± 800 kV Jinping-Suzhou UHVDC Project

XU Qiang¹, XIE Tianxi², WU Jun², MA Yong², ZHOU Zhicheng², TAO Fengbo²

(1. State Grid Jiangsu Electric Power Company, Nanjing 210024, China;

2. State Grid Jiangsu Electric Power Company Electric Power Research Institute, Nanjing 211103, China)

Abstract: A full-voltage starting fault in the UHVDC system may cause very high over-voltage on transmission line and other equipment. The over-voltage threatens the safe operation of DC power equipment and system. In this paper, the overvoltage simulation model of ± 800 kV Jinping-Suzhou HVDC project is constructed in PSCAD/EMTDC. The over-voltage and over-current caused by full-voltage starting faults under three operation modes in this project are computed. The amplitudes and waves of over-voltage are analyzed and the insulation margins of the equipment are checked. The results show that the highest amplitude of the over-voltage is 1 398.5 kV when full-voltage starting fault occurred in the current arrester configuration in ± 800 kV Jinping-Suzhou HVDC project, which meets the requirements of insulation coordination. This study provides a reference for the design, operation and maintenance of UHVDC projects.

Key words: full-voltage starting; over-voltage; UHVDC; PSCAD/EMTDC