

# 直流控制保护系统中的 IED 自动建模设计

陈宏君, 王国栋, 刘克金

(南京南瑞继保电气有限公司, 江苏 南京 211102)

**摘要:**文中介绍了 PCS-9550 直流控制保护系统的智能装置 IEC 61850 自动建模配置方案, 该方案首先定义了 IED 层次模型和图形化程序结构映射规则, 并设计了若干图形化建模符号、数据类模板、处理脚本。在图形化页面中通过连接线将变量和建模符号的输入相连接, 并设置符号的描述和其他建模属性, 在生成代码时, 通过执行符号对应的脚本, 动态创建逻辑节点, 形成数据实例 DOI 内容, 自动形成 IED 的模型文件, 提高了工程实施效率。

**关键词:**直流控制保护; IED 建模; 层次数据映射; 脚本

**中图分类号:** TM764

**文献标志码:** A

**文章编号:** 1009-0665(2015)04-0014-03

IEC 61850 通信已经在国内外智能变电站进行了成功应用。文献[1]介绍了新一代交流保护测控装置的逻辑节点建模方法, 该方法先将保护功能按照模块划分, 形成图形化、可重用的符号库, 在模块化符号内可创建若干标准的逻辑节点(LN), 配置变量和逻辑节点的数据属性实例(DAI)的映射关系, 在创建功能模块时, 同步实现 LN 建模, 该方案适用于模型明确定义的场合。文献[2]阐述了智能变电站 SCD 集成配置软件中的图模一体化设计理念, 实现了智能变电站从主接线图到虚拟二次回路的完整设计功能。

在直流控制保护等应用领域, 由于系统复杂, 程序规模庞大, 使用图形化编程软件开发应用程序<sup>[3]</sup>。文献[4]阐述了新一代控制保护系统图形化编程软件设计与实现, 采用面向对象的层次化方法管理应用程序, 可形成高效紧凑灵活的 C 代码, 并支持可视化调试等功能。IEC 61850 在直流应用方面, 文献[5]提出一种直流输电控制保护内部故障录波信息采集和远传技术实现的新方案, 故障录波信息往主站推送时采用 IEC 61850 标准协议。文献[6]探讨了直流系统的 IEC 61850 模型建立问题, 重点介绍了数据对象类的扩充模型, 但未提及 IEC 61850 建模的具体思路步骤。在图形化编程模式下, 变量分布于各个页面, 不适合采用交流装置先有固定 LNodeType, 后实例化配置逻辑节点的建模方式, 为避免应用程序变量和模型配置脱节不对应, 需在编程同时完成建模工作。

## 1 IED 建模设计方案

IED(智能装置)能力采用 IEC 61850-6 中定义的变电站配置 SCL 语言描述。SCL 基于可扩展的 XML 格式定义, 信息表示晦涩, 一般用户很难快速配置<sup>[2]</sup>。为此设计一种适用于直流应用的图形化编程模式下的 IED 自动建模方案, 包括图形化建模符号设计与处理、

IED 层次模型和程序结构映射实现、以及模型文件的形成方案。

### 1.1 操作流程设计

装置的 IED 模型是个层次化结构<sup>[7]</sup>, 如图 1 所示。在 IED 节点下, 有若干个连接接入点(AccessPoint)。AccessPoint 下有 1 个服务器(Server), Server 包括若干逻辑设备(Ldevice), Ldevice 包括若干 LN。

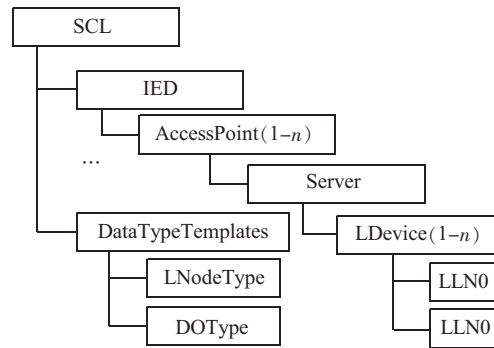


图 1 装置 IED 模型结构

在进行直流控制保护系统的 IED 建模时, 首先需遵循 IEC 61850 标准的各项规范; 并结合应用的特点和功能, 对数据模型(DOType, LNodeType)进行适当扩充。关键技术是层次结构的映射和分布式图形化建模。基于图形化符号实现 IED 建模, 其操作流程如图 2 所示。

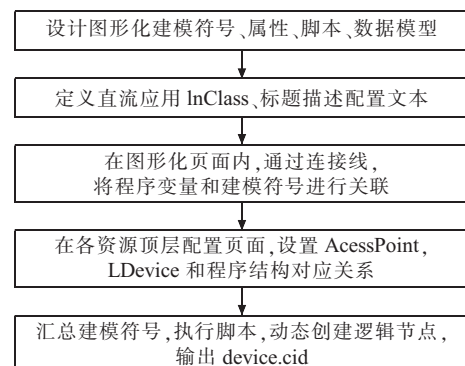


图 2 概要建模过程

根据图 2 给出步骤,具体操作如下:

(1) 设计图形化建模符号. 定义符号的输入输出管脚、图形外观、属性;定义符号的数据模型,通常 1 个符号和 1 个 DOI 对应,例如 DO 类型建模符号包括双点触发事件、单点触发事件、遥控、遥测、遥调等;此外还需编写符号的属性处理脚本。

(2) 根据直流工程需求。定义候选逻辑节点列表(InClass 名称、描述)、定义候选 DO 描述列表;在预定义格式的 ini 文件中配置。

(3) 在图形化页面内建模,绘制事件、四遥等建模符号,通过连接线,将程序中的功能块函数输出变量和建模符号输入点相连接,即实现了程序变量和数据实例 sAddr 属性映射配置,并双击符号,在弹出的对话框中选择建模符号对应的 InClass、标题描述、其他属性。

(4) 进行图形化程序数据和 IED 主要层次结构 AccessPoint, LDevice 映射配置。

(5) 调用代码生成工具,形成装置代码和 XX.cid 文件,汇总图形化页面内建模符号,执行符号脚本,动态创建 LNodeType, LN, 数据集等关键内容。

## 1.2 建模符号设计

通过符号编辑工具 SymbolEdit 进行建模符号的图形、属性、脚本编辑。建模符号分图形、数据两个库文件描述。图形包括输入点、输出点、包围矩形框、需要在界面上显示的属性字符文本等,采用 XML 描述。建模符号的数据由若干一维、二维属性、参数组成。以双点触发事件符号为例,其属性定义如表 1 所示。

表 1 双点触发事件属性定义

| 类型   | 描述                |
|------|-------------------|
| 输入   | 触发条件信号[1-2]       |
| 输入   | 触发状态信号            |
| 输入   | 带值模拟量[1-3]        |
| 参数   | 事件主标题(对应 LnClass) |
| 参数   | 事件描述(对应 DO)       |
| 内部属性 | 状态、严重等级、消抖时间等     |

双点触发事件符号的 DOType 定义如下<sup>[6]</sup>:

```
<DOType id="DPS_3F" cdc="DPS">
<DA name="trip0" bType="Enum" fc="ST"/>
<DA name="trip1" bType="INT32U" fc="ST"/>
<DA name="stVal" bType="INT8U" fc="ST"/>
<DA name="ana1" bType="FLOAT32" fc="ST"/>
<DA name="ana2" bType="FLOAT32" fc="ST"/>
<DA name="ana3" bType="FLOAT32" fc="ST"/>
<DA name="dU" bType="Unicode255" fc="DC"/>
</DOType>
```

此外还可定义建模符号的脚本,编程工具提供了一套开放 API 接口,可在 python 脚本中调用<sup>[8]</sup>。当新

增加建模符号时,不需额外增加处理代码,实现编程工具和应用建模的解耦。双点触发事件脚本本段示例如下:

```
pnd1 = symb.searchNode('trip0')
name1 = symb.getVarName('trip0')
pnd2 = symb.searchNode('trip1')
name2 = symb.getVarName('trip1')
if( pnd1.isLinked() and pnd2.isLinked()):
    stitle = symb.attribute('title')
    sdesc = symb.attribute('desc')
    pln = cid.newLNByDesc(symb, stitle)
    pdo = cid.newDOByDesc(pln, symb, sdesc)
    saddr = name1 + ',' + name2
    pdo.setDaAddr('stVal', saddr)
    ...
    pdo.setDataSet('dsAlarm', 'ST')
```

在上述脚本段中,symb 为当前符号,cid 为 IED 建模处理接口对象,先通过输入点 trip0,trip1 获取连接的变量名,当输入点有变量连接时,根据符号的标题和描述,调用 API 接口动态创建逻辑节点和 DOI,设置短地址 sAddr 信息、将事件添加到 dsAlarm 数据集。

## 1.3 标题描述配置文件设计

在可视化页面双击建模符号后,需选择符号对应的组标题、描述。组标题和逻辑节点的 InClass 对应,装置开发人员只需选择熟悉的标题、描述,不需要设置 InClass,DOType 等专业内容,降低了配置的难度。工具通过读取标题描述配置文件后,下拉展示候选内容。配置文件由熟悉具体应用工程和 IEC 61850 模型的开发人员共同创建。编程工具定义了逻辑节点、DO 描述等配置文件的字段格式。LN 配置文件定义了逻辑节点类名(InClass)、LN 组标题(InDesc),例如:

```
InClass=ESWL, title= 切换逻辑
InClass=ETCC, title= 分接头控制
```

DO 描述配置文件定义 DO 名称、DO 描述等信息,例如:

```
name=YXWAW1Q1IND,
desc= 遥信_WAW1Q1IND
name=YCIAFCL1, desc= 遥测_I AFCL1
```

标题描述配置文件存放在工程目录。

## 1.4 建模符号和变量关联

图形化页面由程序功能块、配置建模符号、连接线组成。在程序页面中定义变量,通过绘制相关符号和数据流拉线实现应用逻辑与建模配置。用户从建模符号库中挑选触发事件、遥控等符号,释放到图形化页面,然后绘制连接线,将功能函数块的输出和建模符号的输入进行关联,实现程序和建模的同源维护,避免了程序的变量和模型中短地址不匹配的风险。如图 3 所示,

函数 UNPPACK 的输入 b0 连接到单点触发事件的输入点,连接线定义变量名为 flag0,则程序代码片段为:

```
flag0 = TCOM_OK & 0x01;
建模文本片段为:
<DOI name="YXTCOMOK">
  <DAI name="stVal" sAddr="flag0" />
  ...
</DOI>
```

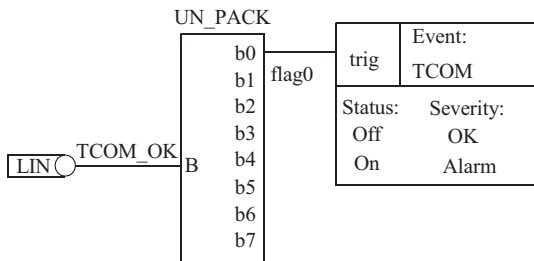


图3 变量和符号关联示例

### 1.5 IED 和程序结构映射设计

图形化编程层次数据参照 IEC 61131-3 的数据模型,按照层次化数据组织管理,如图4所示。

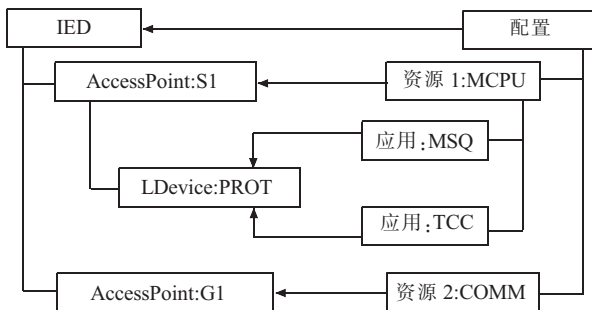


图4 IED 和程序结构映射示例

(1) 配置位于模型的最上层,它包括硬件模型、处理资源、页面程序等,通常和装置对应。

(2) 资源位于模型的第二层,包括可支持系统运行的程序和目标 HEX 文件,通常和装置中的微处理器对应。

(3) 应用则可把资源程序拆分为粒度适中的若干应用,应用由若干页面组成;应用包括数据和任务函数,在周期任务中使用其他应用的输出,自身的输出也传递给其他应用。

在图4中,将 AccessPoint 和资源进行对等映射,LDevice 则是1个或多个应用的集合。在 IED 节点下创建若干 AccessPoint,例如用于 MMS 层收发的实例 S1、用于过程层 GOOSE 收发的实例 G1、用于过程层 SMV 收发的实例 M1。创建逻辑设备可选 LD0 (公用)、PROT(保护)、CTRL(控制)等名字<sup>[1]</sup>。在资源配置页面内,通过创建配置符号 AccessPointCfg 中定义其所属的逻辑节点列表,通过创建配置符号 LDeviceCfg 设置关联的应用列表,实现图形化编程数据和 IED 层次数据的映射配置。

## 2 CID 文件形成设计方案

在工程配置节点,调用代码生成工具,可形成装置代码和模型文件 XX.cid,概要处理过程如图5所示。

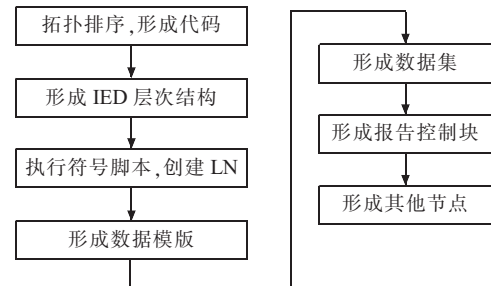


图5 CID 文件形成过程

CID 文件自动形成原理如下:(1) 代码生成工具读取工程管理文件,导入程序页面,对页面符号进行拓扑排序,生成图形页面对应的代码<sup>[8]</sup>。(2) 形成 IED 层次结构。根据映射配置符号,创建 AccessPoint, LDevice 实例;逻辑设备可管理多个应用和页面内的建模符号。(3) 动态创建 LN。汇总逻辑设备内页面符号,提取各类建模符号,执行符号的脚本。在脚本中,调用 API 接口,从标题描述配置文件中获取对应的 InClass;根据符号块设置的 DO 描述,从 DO 描述配置文件中获取对应的 DO 默认名。将连接线上的变量填入到 DAI 的 sAddr 字段。将具有相同 InClass 的 DO 实例用链表管理,并处理链表内 DO 重名,为避免 MMS 通信过程中读取数据模型时单帧报文过大,按照 35 个 DO 进行分组,形成若干个 LN。(4) 形成数据模板。LNodeType 根据自动创建的 LN 实例化数据,一一对应形成;DOType 在符号库建模数据文件中定义。DAType、EnumType 通过 basedata.ini 文件预先定义。(5) 形成数据集。例如用 dsParameter 汇总单区定值,用 dsSetting 汇总多区定值,用 dsWarning 汇总告警信号,用 dsAlarm 汇总故障信号等,在脚本中根据符号的类型,自动将 FCDA 添加到数据集中。(6) 形成报告控制块。通过 report.ini 设置数据集和报告块关联关系,可自动创建报告控制块。(7) 形成其他节点。定义 SubNetwork, Services, Header 等图形化配置符号,分析相关符号配置内容,形成变电站、服务、文件头等节点信息。

## 3 结束语

介绍了直流保护系统中 IED 自动建模方案,以图形化符号可视化连线的方式完成程序和模型关联,通过代码生成工具,执行相关脚本,可创建逻辑节点,完成数据项的配置,并输出 IED 模型文件。该方案已经在多个直流工程中进行了应用。



路异名相两点接地故障,由于两故障相故障电流恒相等,两故障线路三段式过电流保护必定同时动作。

(4) 不同线路异名相两点接地故障时,现场保护运行工作人员对保护动作行为分析,首先应考虑到小电流系统中性点接地方式。

#### 参考文献:

- [1] 江苏省电力公司. 电力系统继电保护原理与实用技术[M]. 北京:中国电力出版社,2006:116-118.
- [2] 陆于平,吴济安,袁宇波. 主设备数字式保护技术的讨论[J]. 江苏电机工程,2003,22(3):6-9.
- [3] 徐青龙,吴炜. 两起消弧线圈系统故障案例分析[J]. 江苏电机工程,2013,32(4):18-19,23.

- [4] 许小兵,董丽金,袁栋. 智能变电站小电流接地选线装置的研究与实现[J]. 江苏电机工程,2013,32(5):55-58.
- [5] 程华,王静. TLS1B保护在同杆并架双回线异名相故障时的运用[J]. 四川电力技术,2007,30(5):45-46.
- [6] 王苏,曾铁军,郑茂然. 中性点非有效接地电力系统异名相两点接地短路时的选择性跳闸决策[J]. 电网技术,2010,34(7):195-199.

#### 作者简介:

鲍有理(1966),男,安徽安庆人,高级工程师,从事电力系统继电保护专业技术管理工作;  
季东方(1974),男,江西抚州人,工程师,从事电力系统设备维护及技术支持工作。

## Characteristic Analysis on Grounding Fault Protection in Small Current Grounding Power Systems

BAO Youli<sup>1</sup>, JI Dongfang<sup>2</sup>

(1. Wuxi Power Supply Company, Wuxi 214061, China; 2. Guodian Nanjing Automation Company, Nanjing 211100, China)

**Abstract:** Two-point grounding faults in different phases and lines can be frequently caused by single-phase grounding fault in small current grounding power systems. When two-point grounding fault occurs in different phases in arc suppression coil grounding system, due to the influence of neutral point current injection, a difference occurs between the two fault lines, which can cause protection refusing to trip. Based on the circuit superposition theorem, this paper derives the deviation calculation formula. By using fault current's waveform, the protection action is analyzed. Moreover, other kinds of grounding problems are analyzed when two-point grounding faults occur in different phases and lines, which provides references for future studies.

**Key words:** small current grounding power systems; arc suppression coil; line protection

(上接第16页)

#### 参考文献:

- [1] 陈宏君,刘克金,冯亚东,等. 新一代保护测控装置配套工具软件设计与应用[J]. 电力系统自动化,2013,37(20):92-96.
- [2] 叶翔,刘辉,周永忠. 智能变电站图模一体化设计软件实现方案[J]. 江苏电机工程,2014,33(3):41-44
- [3] 张庆武,王永平,陈小军,等. 特高压直流控制保护系统与开发[J]. 电力系统自动化,2013,37(21):88-93.
- [4] 刘克金,陈宏君,冯亚东,等. 新一代控制保护系统图形化编程软件设计与实现[J]. 工业控制计算机,2014,27(10):82-87.
- [5] 沈刚,薛海平,吕冰,等. 直流控制保护故障录波采集及远传研究与应用[J]. 江苏电机工程,2013,32(3):16-18.
- [6] 王俊生,吴林平,王振曦,等. 高压直流控制保护系统 IEC 61850 建模[J]. 电力系统自动化,2009,33(1):41-44.

- [7] Communication Networks and Systems for Power Utility Automation-Part 6: Configuration Description Language for Communication in Electrical Substation Related to IEDs[S]. Ed 1.0.2003.
- [8] 陈宏君,刘克金,冯亚东,等. 一种基于组件和脚本的可视化程序产物形成架构及应用[J]. 工业控制计算机,2013,26(12):1-5.

#### 作者简介:

陈宏君(1981),男,浙江江山人,高级工程师,研究方向为可视化编程软件研发、IEC 61850 通信建模研究;  
王国栋(1988),男,安徽阜阳人,工程师,研究方向为可视化编程软件研发;  
刘克金(1982),男,江苏连云港人,工程师,研究方向为可视化编程软件研发。

## Design of Automatic IED Modeling for HVDC Control and Protection System

CHEN Hongjun, WANG Guodong, LIU Kejin

(Nanjing Nari-Relays Electric Co. Ltd., Nanjing 211102, China)

**Abstract:** The paper presents an automatic IEC 61850 modeling scheme for intelligent device of PCS-9550 HVDC control and protection system. Firstly the scheme defines mapping regulations between structure of graphical program and hierarchical model of IED, and designs corresponding graphical modeling symbols, data templates and processing scripts. Then it links program variables to input notes of the graphical modeling symbols with connecting lines and sets descriptions and other properties of these symbols in graphical pages. Finally the scheme executes corresponding scripts of the symbols to create logic nodes dynamically and generates DOI contents of data instance during the code generation period. Therefore, the scheme generates IED model file automatically and improves engineering efficiency.

**Key words:** HVDC control and protection; IED modeling; hierarchical data mapping; script