

650 MW 燃煤机组引风机和增压风机合并节能分析

严加发

(华润电力(常熟)有限公司,江苏苏州 215536)

摘要:650 MW 燃煤机组锅炉引风机与脱硫增压风机合并改造后,能够降低机组厂用电率,提高机组运行时的经济性,同时有利于锅炉机组、脱硫系统运行调整及事故处理。且对类似风机改造的经济性分析有一定参考意义。

关键词:燃煤机组;引风机;增压风机;合并;节能

中图分类号:TM621.7

文献标志码:B

文章编号:1009-0665(2013)04-0074-03

根据江苏省环保厅(2010)254号文件关于“全省所有燃煤机组设旁路烟道的应于2013年底前将旁路烟道全部拆除”,以及江苏省运行火电机组在2013年前要上脱硝装置(SCR)的要求,华润电力(常熟)有限公司计划在未来两年必须进行锅炉脱硝改造,目前2号机组已改造完成,脱硝系统已投入运行。

根据日前SCR运行情况,SCR运行烟气阻力增加500~1000 Pa,故650 MW燃煤机组进行SCR改造,必须对现有引风机进行增容改造。同时脱硫旁路烟气挡板拆除后,原有锅炉引风机、脱硫增压风机运行方式为并串并的方式,一旦发生某台风机故障,对故障处理较为复杂。为便于调节既保证机组更安全运行,需将增压风机与引风机进行合并改造。

1 合并必要性及可行性

1.1 合并必要性

目前运行的650 MW级全燃煤锅炉大多数装有2台引风机与2台脱硫增压风机,采用并联-串联-并联的方式运行,如图1所示。从风机选型设计上,锅炉引风机出力按锅炉BMCR工况的1.2倍余量选型,脱硫增压风机出力按锅炉BMCR工况的1.2倍余量选型,势必造成串联的风机出力选型参数过大,实际运行中导致风机空耗过大,导致厂用电率过高,造成火力发电厂供电煤耗偏高,不符合火电厂节能减排的运行原则。

按国家环保要求,脱硫旁路烟气挡板必须拆除,无脱硫旁路后锅炉运行脱硫系统必须投入运行。如此引风机、增压风机串联运行方式成为唯一运行方式,一旦发生一台引风机跳闸或一台增压风机跳闸,或锅炉送风机、引风机跳闸,均会对引风机、增压风机调节造成影响,直接影响锅炉的安全运行,甚至导致炉膛压力过高或过低。为了锅炉主要辅机发生故障不会影响锅炉安全,以便实现引风机对炉膛压力的快速响应,将引风机、增压风机合并是必要的。

1.2 合并可行性

就目前650 MW燃煤机组引风机与脱硫增压风机运行工况进行分析,选择机组负荷650 MW、脱硫3台浆液循环泵运行工况来分析目前增压风机与引风机实际运行参数及合并后系统参数,如图2所示。炉膛压力维持-95 Pa,炉膛至空气预热器入口烟道阻力+空气预热器入出口阻力+预热器至电除尘烟道阻力+电除尘器阻力+引风机出口压力,则引风机入口压力需要-3752 Pa,则运行引风机运行全压为3730 Pa。如果再加上脱硝装置1000 Pa阻力(实际运行阻力为800~1000 Pa),则引风机入口压力则为-4752 Pa,当增压风机与引风机合并则引风机出口压力应增加为2332 Pa,所以新引风机全压为7084 Pa。若考虑引风机出口加装烟气余热回收装置,回收装置烟气侧阻力为600~800 Pa,引风机出口压力需要3132 Pa,引风机全压升为7884 Pa。目前单机静叶调节轴流引风机、双级动叶可调引风机均可达到全压8000~9000 Pa,引风机可以实现引增压风机合并后运行要求^[1]。

华润电力(常熟)有限公司现运行引风机电机额定功率为2900 kW、增压风机额定功率为2500 kW。机组负荷650 MW,单台引风机实际耗功为2050 kW、单台增压风机实际耗功为1920 kW,单侧引风机与增压风机耗功为3920 kW(实际运行时2台风机功率之和),如果脱硝系统接入系统阻力增加1000 Pa,则单侧单台耗功为4330 kW(考虑系统阻力后功率增加)。故新改造引风机电机额定功率应选为5000 kW,目前电动机完全满足要求,是可行的。

引风机与增压风机合并后,可简化系统、减少占地、维护成本小、降低运行成本。经多家电厂运行实践及专家分析,风机合并后对锅炉防爆没有影响,在锅炉运行中发生MFT、送风机跳闸、引风机跳闸,由于风机调节速度较快,不会对炉膛承压能力构成威胁,故在锅炉防爆方面,风机合并后是安全的。合并风机后大大降低运行及维护成本。合并风机如果单级静叶调节风机可加装变频装置,实现变速调节后,调节性能更加快速,有利于

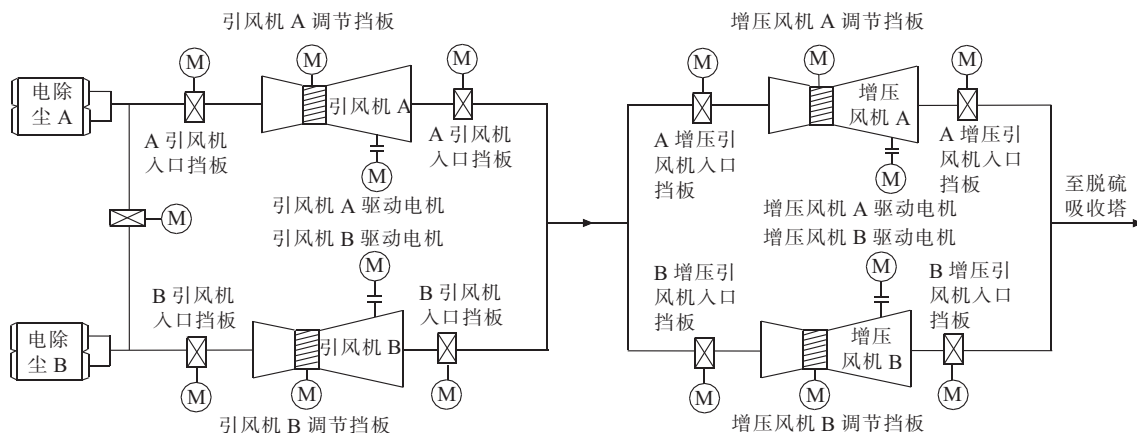


图1 运行火电厂锅炉引风机与增压风机系统

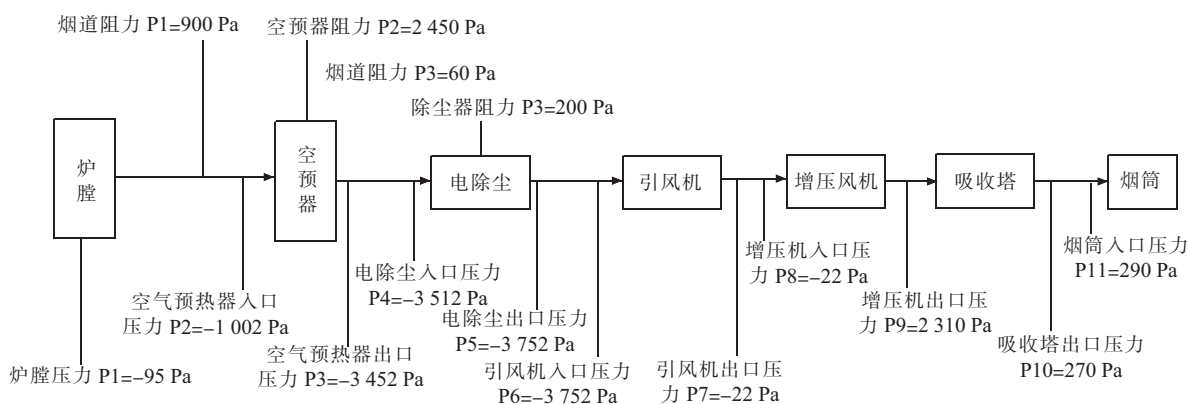


图2 锅炉各段阻力分配情况

锅炉炉膛压力调节;同时变速后启动力矩大,有利于风机安全稳定;变频调速后,节能量大,减少运行成本。同时亦可选用效率较高的双极动叶可调轴流风机^[2]。

2 合并风机选型

静叶可调轴流式风机的叶片为开放型叶片,如果单级叶片,风机转速要达到 990 r/min,叶片过长,速度过高在实际运行中由于工况不同风机易发生风机振动,风机可能会发生喘振等现象。而风机振动,在一定的运行时间以后,叶片会导致疲劳损坏,叶片可能会发生裂口。并且叶片磨损速度较快,影响叶片的使用寿命。静叶可调轴流风机运行效率偏低,影响厂用电耗,故经济性稍差。动叶可调轴流风机采用双极叶轮,转速 990 r/min,叶片较短,不易发生喘振、振动,调节速度快,风机动叶可调效率较高,运行经济好。

静叶可调引风机受其特性限制,风机装置效率不会超过 87%(比动调轴流风机低,且高效率区比轴流式风机小),适用于压力系数介于离心风机和动叶可调轴流式风机之间,而且前 600 MW 机组引风机的压力系数相对于流量系数来说普遍较小,与动叶可调轴流式风机的压力系数比较吻合。另外,其小流量区的马鞍型喘振线,会使风机在小流量运行或启动后调节静

叶至运行工况的小流量阶段,进入喘振区。因此,对于大型调峰机组不宜选用静叶可调式轴流式风机^[3]。故锅炉引风机与增压风机合并后,采用双级动叶可调轴流风机为最佳,其系统图如图 3 所示。

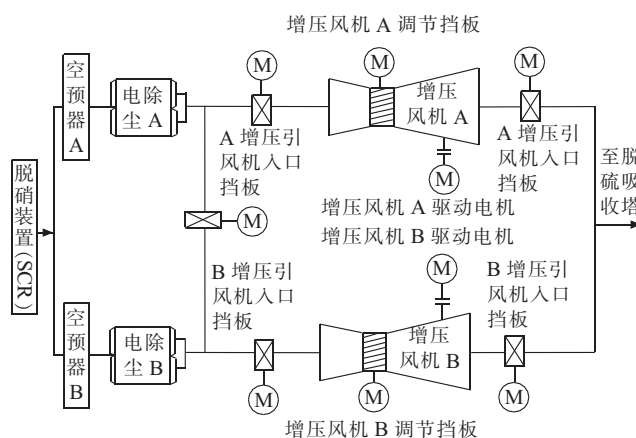


图3 引风机与增压风机合并后系统图

3 改造后节能情况分析

引增压风机合并后,减少了风机空耗,风机出口至吸收塔烟道进行了优化,阻力大大降低,合并后耗能将大幅降低^[4]。

在风机合并节能量预测方面,现在机组负荷 650

MW,4台风机运行总电流为898 A,耗功为 $6.3 \times 898 \times 1.732 \times 0.8 = 7\,838$ kW,引风机、增压风机耗电率占机组耗电率在1.0~1.3%,燃用优质烟煤机组引风机、增压风机耗电率偏低在1.0%左右,燃用褐煤机组引风机、增压风机耗电率在1.3%左右。合并改造为2台引风机后,机组带相同负荷总电流为600 A,功率因数按0.8计算,耗功量为 $6.3 \times 600 \times 1.732 \times 0.8 = 5\,238$ kW,节能量为 $(7\,838 - 5\,238) / 7\,838 = 33.17\%$ 。所以,将2台增压风机、2台引风机合并为2台引风机,其节能量为33.17%;风机合并前后风机占厂用电率变化为:

合并前(引风机+增压风机)耗电率为 $7\,838 / 630\,000$ (机组负荷650 MW时厂用电耗)=1.244%;

合并后(引风机与增压风机合并后)耗电率为 $5\,238 / 630\,000$ (机组负荷650 MW时厂用电耗)=0.8314%。

1台机组年发电量按40亿kW·h计算、每kW·h电按0.42元计算,年运行经济效益为 $40 \times (1.244 - 0.8314) = 1\,650$ 万kW·h。则 $0.42 \times 1\,650 = 693$ 万元人民币。折合节约标准煤,按国家标准节约每万kW·h电

折合3.5 t标准煤计算,得 $1\,650 \times 3.5 = 5\,775$ t(标准煤),即节约标准煤5 775 t。

4 结束语

为适应目前锅炉脱硝装置改造,锅炉引风机与脱硫增压风机合并是可行的、必要的,合并后能够保证锅炉更安全、稳定、经济、环保运行,所以现运行650 MW级锅炉均应进行引风机与增压风机合并改造。

参考文献:

- [1] 蒋丛进,蒋诗远,封乾君. 锅炉引风机与脱硫增压风机合一技术经济分析[J]. 电力技术经济,2009(2):31-34.
- [2] 李远飞. 300 MW机组引风机和脱硫增压风机合并分析[J]. 科技情报开发与经济,2007,17(36):287-288.
- [3] 窦连玉,李乐丰. 烟气脱硫增压风机的选型[J]. 山东电力技术,2005(5):66-67,70.
- [4] 李燕青. 600 MW火力发电厂湿法烟气脱硫系统增压风机的技术经济比较[J]. 电力技术经济,2007,19(3):34-38.

作者简介:

严加发(1971),男,江苏泰州人,工程师,从事电厂运行管理工作。

Influence of Integrating Induced Fan and Pressurization Fan on Energy-saving of 650 MW Coal-fired Power Units

YAN Jia-fa

(Huarun (Changshu) Electricity Power Co. Ltd., Suzhou 215536, China)

Abstract: Through integrating the induced draft fan and desulphurization pressurization fan, the reformed 650 MW coal-fired power unit can achieve lower power consumption rate. The operation economy has been improved, and it is also found that this retrofit can benefit the operation of both the boiler and gas desulfurization system. This work can provide valuable reference for the economic analysis of similar units.

Key words: coal-fired power plant; induced fan; pressurization fan; integration; energy-saving

海湾地区有望成为全球主要的太阳能发电市场

海湾国家正在大力发展太阳能发电项目,在建项目投资额已高达1 550亿美元,未来几年该地区有望成为全球主要绿色能源生产基地。

据阿联酋《海湾新闻报》3日报道,中东北非地区最大的光伏太阳能会议组织GulfSol发布的最新报告说,中东日照充足,发展太阳能潜力巨大。在太阳能技术成本下降和电力需求日益上升的双重驱动下,该地区可能成为全球主要太阳能发电市场。

为了降低对石油经济的依赖度,海湾国家近年来积极探索可替代能源。阿联酋已斥资33亿美元在迪拜建设穆罕默德·本·拉希德太阳能公园,这是目前海湾地区最大的太阳能工程。该项目计划于2030年竣工,届时其发电量可满足迪拜5%的电力需求。在阿联酋首都阿布扎比,一个面积达6 km²、完全实现可再生能源供电的马斯达尔生态城已规划建设。

沙特阿拉伯也计划在2032年前投入建设总发电量达54千MW的可再生能源项目,其中41千MW电力供应来自于太阳能。同为海湾地区的卡塔尔和科威特也已着手挑选合适的可再生能源项目。

不过,虽然海湾地区太阳能资源丰富,但建设太阳能发电项目还需解决包括沙漠地区选址、大风和沙尘天气,以及电力传输等问题。