

具备快速合解环功能的备自投分析

张勇,姚建光,俞晓荣,邹逸云

(江苏省泰州供电公司电力调度中心,江苏泰州 225300)

摘要:随着地区电网规模的不断扩大,短路故障电流不断增大,威胁着电网的稳定,电网的分区分区运行势在必行,而如何确保电网在跨区合环调电时保护不发生误动就成为一个难题。结合110 kV 新区变电站采用的具备快速合解环功能的新型备自投装置,对该问题展开了分析,并提出了具体的解决方案和运行操作要求。

关键词:电网分区运行;合环调电;快速合解环

中图分类号:TM762

文献标志码:B

文章编号:1009-0665(2012)01-0061-03

2011年3月,为适应即将开始的泰州电网南北分区运行模式,泰州电网第一台具备快速合解环功能的新型备自投装置在110 kV 新区变投运。

1 备自投装置的快速合解环功能介绍

新区变采用具备快速合解环功能的备自投装置通过采集1DL,2DL,3DL 断路器位置,自动选定合环方式。合解环方式一:1DL,3DL 在合位,2DL 在跳位,如图1所示;合解环方式二:2DL,3DL 在合位,1DL 在跳位,如图2所示;合解环方式三:1DL,2DL 在合位,3DL 在跳位,如图3所示。

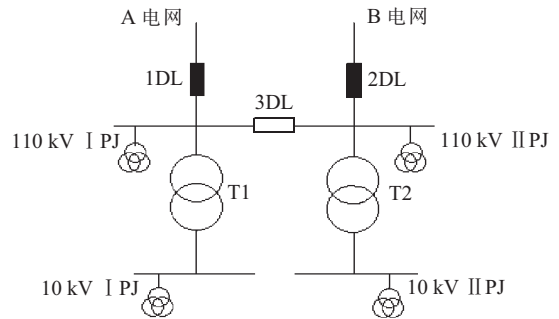


图3 合解环方式三

2DL,3DL 在合位或 I 母、II 母有压,则跳 2DL 并报合环失败报文;确认 2DL 在合位,同时 1DL,3DL 在合位,I 母、II 母有压,延时 T_{ff} 跳 1DL(3DL)。

(3) 反向切换。经 0.5 s 延时,若 1DL(3DL)在合位,且 0.5 s 后仍有流($0.04I_n$),则跳 2DL 并发合环失败报文;若 1DL(3DL)在合位,但经 0.5 s 延时后 1DL(3DL)无流,则发开关位置异常告警信号;若 I 母、II 母无压且 2DL 无流,经 0.5 s 延时合 1DL(3DL),确认 1DL(3DL)在合位,同时 2DL,3DL(1DL)在合位,I 母、II 母有压,则经 0.2 s 延时跳 2DL 并发合环失败报文。

1.2 合解环方式二动作过程

(1) 合环过程。装置充电完成后,当合环允许开入从 0 变 1,经合环延时 T_{hh} 合 1DL 开关。

(2) 解环过程。经 0.5 s 延时,不满足 1DL,2DL,3DL 在合位或 I 母、II 母有压,则跳 1DL 并报合环失败报文;确认 1DL 在合位,同时 2DL,3DL 在合位,I 母、II 母有压,延时 T_{ff} 跳 2DL(3DL)。

(3) 反向切换。经 0.5 s 延时,若 2DL(3DL)在合位,且 0.5 s 后仍有流($0.04I_n$),则跳 1DL 并发合环失败报文;若 2DL(3DL)在合位,但经 0.5 s 延时后 2DL(3DL)无流,则发开关位置异常告警信号;若 I 母、II 母无压且 1DL 无流,经 0.5 s 延时合 2DL(3DL),确认 2DL(3DL)在合位,同时 1DL,3DL(2DL)在合位,I 母、II 母有压,则经 0.2 s 延时跳

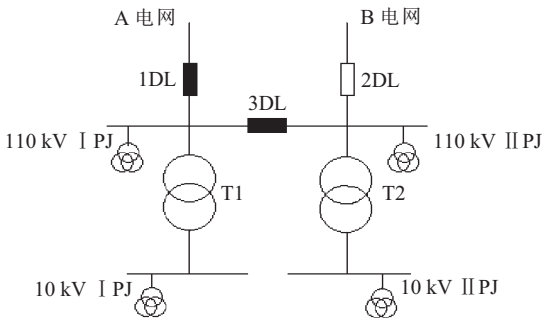


图1 合解环方式一

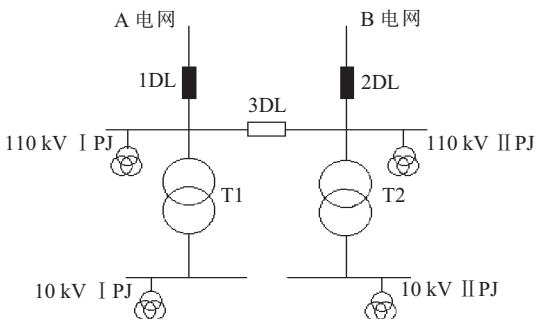


图2 合解环方式二

1.1 合解环方式一动作过程

(1) 合环过程。装置充电完成后,当合环允许开入从 0 变 1,经合环延时 T_{hh} 合 2DL 开关。

(2) 解环过程。经 0.5 s 延时,不满足 1DL,

1DL 并发合环失败报文。

1.3 合解环方式三动作过程

(1) 合环过程。装置充电完成后,当合环允许开入从0变1,经合环延时 T_{th} 合 3DL 开关。

(2) 解环过程。经 0.5 s 延时,不满足 1DL, 2DL, 3DL 在合位或 I 母、II 母有压, 则跳 3DL 并报合环失败报文;确认 3DL 在合位,同时 1DL, 2DL 在合位, I 母、II 母有压,延时 T_{ff} 跳 1DL(2DL)。

(3) 反向切换。经 0.5 s 延时,若 1DL(2DL)在合位,且 0.5 s 后仍有流(0.04In),则跳 3DL 并发合环失败报文;若 1DL(2DL)在合位,但经 0.5 s 延时后 1DL(2DL)无流,则发开关位置异常告警信号;若 I 母、II 母无压且 2DL 无流,经 0.5 s 延时合 1DL(2DL),跳 2DL 并发合环失败报文;若 I 母无压、II 母有压且 3DL 无流,经 0.5 s 延时合 1DL(2DL),确认 1DL(2DL)在合位,同时 3DL, 2DL(1DL)在合位, I 母、II 母有压,则经 0.2s 延时跳 3DL 并发合环失败报文。

可见,备自投的快速合解环功能是通过断路器合分闸的程序化操作来完成快速合解环,并在合解环过程中通过相关断路器位置、电流、电压的变化来判别操作是否成功,操作过程中任一环节出现问题,装置都将自动进行反向切换,恢复至合环前状态,所有中间过程都遵循“先合后分”原则,确保不失电。

2 合环时线路保护可能误动作的原因分析

电网分区运行在减小系统短路容量的同时,也造成了大量的变电站及线路的上级电源来自南北两区^[1]。110 kV 新区变为终端馈供 GIS 变电站,接线方式如图 4 所示。1DL, 2DL 合位, 3DL 分位。

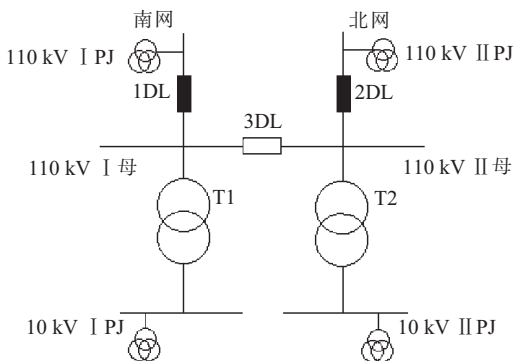


图 4 新区变接线方式

电网运行方式改变,南北网需进行合解环操作:(1)合上 3DL(合环);(2)拉开 1DL(解环)。其中对侧南网、北网的 110 kV 线路保护的 III 段定值都为 7.16Ω , 2.2 s (按躲过最大负荷电流原则整定, CT 变比 600/5), 对应的一次电流值为 967.7 A。在合解环操作过程中,由于南北网的电压差及相角差较

大,最恶劣情况下最大的合环潮流将达 1 030 A,对应线路保护的二次测量阻抗为 6.73Ω ,小于线路距离 III 段保护的 III 段动作定值;同时考虑拉合断路器所必需的操作时间,预估合环潮流的持续时间为 30 s 左右,远大于线路距离 III 段保护的 III 段动作时间。因此,在合解环操作时,新区变对侧的 110 kV 线路保护可能误动作出口,造成新区变全站停电的事故。

3 合环时线路保护可能误动作的解决方案

分区电网合环时潮流过大,是由分区电网的运行方式、电气元件参数、系统阻抗等因素决定的,因此只能通过缩短合解环时间来解决距离 III 段保护误动作的问题。即只要把操作过程中合环潮流的持续时间由 30 s 降低至 2.2s 以下,对侧 110 kV 线路保护的 III 段就不可能误动作。人工操作是不可能完成的,而通过备自投的快速合解环功能,则完全可以达到要求。通过计算得出,从装置发出合环命令到解环成功的总耗时为:

$$T_1 = T_{\text{th}} + 0.5 \text{ s} + T_{\text{ff}} + T_k \quad (1)$$

式中: T_{th} 为装置合环延时; T_{ff} 装置解环延时; T_k 为断路器固有分闸时间。其中合环潮流持续时间为:

$$T_2 = 0.5 \text{ s} - T_h + T_{\text{ff}} + T_k \quad (2)$$

式中: T_h 为断路器固有合闸时间。从装置发出合环命令到合解环失败,然后反转到初始状态的最长总耗时为:

$$T_3 = T_{\text{th}} + 0.5 \text{ s} + T_{\text{ff}} + 1 \text{ s} + 0.2 \text{ s} + T_k \quad (3)$$

其中合环潮流最长持续时间为:

$$T_4 = 0.5 \text{ s} - T_h + T_{\text{ff}} + 1 \text{ s} + 0.2 \text{ s} + T_k \quad (4)$$

从继电保护整定原则来说,应考虑最恶劣情况,以 $T_4 \leq (2.2 \text{ s} - \Delta t)$ 作为整定依据 (Δt 为保护配合时间级差),即 $-T_h + T_{\text{ff}} + T_k + \Delta t \leq 0.5 \text{ s}$ 。以目前 110 kV 弹簧机构的断路器来说, T_k 和 T_h 肯定小于 0.1 s,而一般取 $\Delta t = 0.3 \text{ s}$,所以只要整定 $T_{\text{ff}} \leq 0.2 \text{ s}$,装置的合解环速度就能满足时间要求,从而将合解环操作时线路保护可能误跳闸的风险减小到零。

4 新型备自投装置的运行操作要求

4.1 对调度操作任务票及相关管理规定的修订

备自投功能的停、启用按调度指令执行,调度下达的停、启用备自投指令仅指备自投功能的退出与投入。快速合解环功能正常时停用。在合解环操作过程中,由当值调度员根据电网潮流情况决定是否使用快速合解环功能进行操作。

4.2 对电压二次回路的改造

在新区变备自投装置的调试过程中,发现装置合解环总是失败,然后反向切换到初始状态。这是

由于装置在合解环过程中出现了电压二次回路状态与一次设备状态不一致的情况造成的。

新区变是 GIS 变电站,只有线路压变而没有母线压变,所以电压二次回路比较特殊,它通过线路压变串联进线断路器辅助接点来提供母线电压,如图 5 所示。这样的电压二次回路接线方式,必然存在如果电压二次不并列,当进线断路器 1DL 或 2DL 在分位,110 kV I 或 II 母将二次失压的情况。

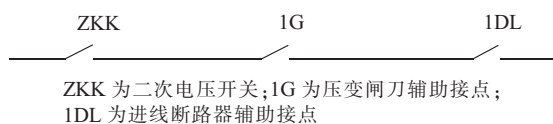


图 5 GIS 变电站电压二次回路

对照前述的合解环方式三动作过程,新区变备自投装置在合上 3DL 跳开 1DL 后,虽然此时两段母线的一次电压没有消失,但是由于合解环操作前 110 kV 二次电压并列开关置于“解列”位置。所以出现了 110kV I 母二次无压的情况,导致装置反向切换,合解环失败。

而在合解环操作前将 110 kV 二次电压并列开关置于“并列”位置是不允许的。因为在合解环操作前,110 kV 母联 3DL 断路器在分位,一次不合环而二次并列,电压二次回路中产生的差流会烧毁电压二次回路中的继电器。为了解决该矛盾,必须对新区变的电压并列回路进行改造。即在电压并列回路串联了母联断路器 3DL 辅助接点,如图 6 所示。



图 6 改造后的电压二次并列回路

合解环操作前,将电压二次并列开关 QJ 置于“并列”位置,但此时电压二次回路并未真正并列,因为母联断路器 3DL 在分位,3DL 断路器辅助接点是打开的;而当备自投装置动作合 3DL 后,辅助接点闭合,此时电压二次回路才真正并列。当备自投继续动作跳开 1DL 后,虽然 1DL 的线路电压无法接入成为 110 kV I 母二次电压,但由于电压二次回路是

并列的,所以 110 kV I 母并不会出现二次失压,备自投装置就能成功完成整个合解环过程。

对于只装设线路压变而没有母线压变的变电站来说,新型备自投装置要实现快速合解环的功能,电压二次并列回路必须具备通过母联断路器辅助接点实现自动解并列的功能,确保电压二次回路状态与一次设备状态一致,否则装置在合解环过程中会出现母线二次电压消失,从而导致合解环失败。

而对于装有母线压变的常规变电站来说,新型备自投装置要实现快速合解环的功能,对电压二次并列回路没有特殊要求。因为备自投装置在合解环过程中的任何时刻,断路器都遵循“先合后分”的原则,任何一段母线二次电压都不可能消失,电压二次回路状态与一次设备状态始终一致。

5 结束语

泰州电网第一台具备快速合解环功能的新型备自投装置在 110 kV 新区变投运使用以来,完全消除了新区变在南北电网之间跨区合环调电时保护可能误动作的隐患。下一步将逐步对可能进行跨区合环调电的变电站的备自投装置进行更换改造,消除电网安全隐患,确保电网安全稳定运行,为泰州经济社会发展提供坚强的电力保障。

参考文献:

- [1] 应夏曦,纪良.常州电网分区运行对地区配网跨区合解环操作的影响及其对策[J].电力设备,2008,9(1):65-68.

作者简介:

- 张勇(1978),男,江苏泰州人,工程师,从事调度专业管理的工作;
姚建光(1982),男,江西宜春人,工程师,从事继电保护整定的工作;
俞晓荣(1979),女,江苏泰州人,工程师,从事调度运方管理的工作;
邹逸云(1983),女,江苏泰州人,工程师,从事调度运方管理的工作。

Analysis and Operations on Automatic Transfer Relay with Function of Quick Close and Open Loop

ZHANG Yong, YAO Jian-guang, YU Xiao-rong, ZOU Yi-yun

(Tai Zhou Power Supply Company, Tai Zhou 225300, China)

Abstract: With the expanding of regional power grids, power grid's stability is threatened by the increasing fault current, which makes it necessary to operate power system in partitions. But it is very difficult to ensure the relay's actions correct with the load transferred after the power grid partition operation. Based on the automatic transfer relay with quick closed-open loop function which was used in Xin-qu substation, how to ensure the relay's actions correct is discussed in this paper. Finally, some detailed solutions methods and operating requirements are proposed.

Key words: power grid partition operation; load transfer on closed loop; quick close and open loop