

## 一起跳闸线圈烧坏导致备自投误动的事故分析

李文书

(南京供电公司,江苏南京 210008)

**摘要:**为保证对重要用户可靠供电,在终端变电站中常配有备自投装置。但若备自投方案中存在缺陷,则可能因备自投误动而导致全站失电。结合禄口变 35 kV 备自投误动案例,分析了误动原因,并提出合理建议,即采用双节点替代单节点遥信、或采用开关辅助接点信号来判别开关位置,可有效避免因跳(合)闸线圈烧坏而诱发的备自投误动。

**关键词:**备自投;遥信;跳闸位置

**中图分类号:**TM645

**文献标志码:**B

**文章编号:**1009-0665(2011)01-0014-02

随着电力用户(尤其是顶级用户<sup>[1]</sup>)对供电可靠性要求的提高,系统不仅为重要用户提供双电源,且增设了备自投装置。目前,在南京 110 kV 及以下配电网中,备自投装置广泛使用,提高了供电可靠性,但亦发生过因备自投误动而导致的事故范围扩大化。尤其在为顶级用户(机场、地铁及医院等)供电的终端变电站中,若发生备自投误动而导致全站失电,将带来极其严重的后果。文中结合南京 110 kV 禄口变(禄口机场电源)35 kV 备自投误动案例进行分析,找出误动的根本原因,并提出改进建议。

## 1 禄口变 35 kV 备自投误动经过

禄口变是南京江宁区的 110 kV 终端变电站,其系统为图 1 所示。因其为禄口国际机场供电,所以该站供电可靠性就显得尤为重要。禄口变(图 1(a)虚线框中所示)采用双电源供电,2 路电源进线(华禄线 993、华口线 994)均来自 220 kV 华科变;禄口变 110 kV 及 35 kV 均采用单母线分段接线,在 35 kV 母线分段 310 开关上装设备自投装置(型号为 DSA2364)。正常运行方式下,华科变 1 号主变经华禄线 993 馈供禄口 1 号主变;220 kV 殷巷变经华线 789 经华科变 II 母转供华口线 994,馈供禄口变 2 号主变(图 1(a)所示)。

2009 年 11 月 5 日 10 时 46 分,220 kV 华科变 1 号主变保护装置插件故障,误跳三侧开关,引起了连锁反应,按事故发生先后顺序,详述如下:(1)华科变 1 号主变跳闸,华禄线 993 线路失电。(2)禄口变 993 进线失电后,1 号主变及 35 kV I 母失电,35 kV 备自投动作。理论上正确动作顺序应为:先跳开 301 开关,再合 310 开关。但由于某种原因,301 开关未能在备自投控制下及时跳闸,且母联 310 开关仍然启动合闸,故 35 kV 备自投误动。(3)由于 35 kV 备自投误动,造成禄口变 1 号主变低压侧向高压

侧倒送电,并馈供龙山变负荷,此特殊运行方式下的供电途径为:禄口变 2 号变—35 kV 母线—禄口变 1 号变—华禄线 993—华科变 I、III 母线—华龙线 774—龙山变(图 1(b)中虚线箭头所示)。

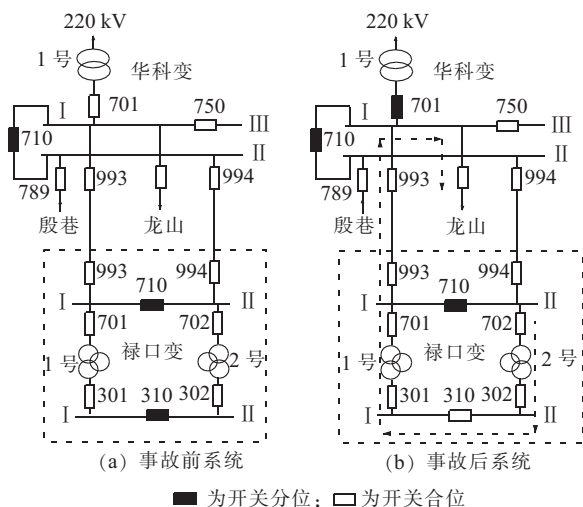


图 1 禄口变系统示意图

## 2 备自投误动原因分析

### 2.1 禄口 35 kV 备自投逻辑

备自投逻辑包括充电条件、放电条件及启动条件 3 个部分,禄口变 35 kV 备自投逻辑如图 2 所示<sup>[2]</sup>。

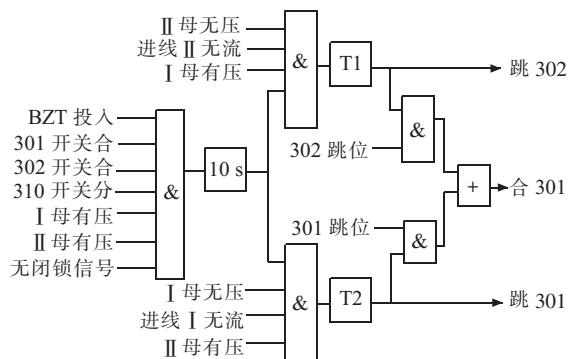


图 2 禄口变 35 kV 备自投逻辑

由图 2 可知,禄口变备自投充电条件,必须同时

满足“BZT投入、301开关合位、302开关合位、310开关分位、I段母线有压、II段母线有压及无闭锁量”7个条件;备自投的启动有2种方式:(1)先跳302开关,再合母联310开关;(2)先跳301开关,再合母联310开关。在该次事故中,禄口变35kV备自投采用第2种启动方式。

## 2.2 误动原因分析

禄口变华禄线993失电后,造成35kV I母失压,根据图2中的逻辑,35kV备自投应采用第2种启动方式:首先发出301开关跳闸指令,然后确认301开关是否成功跳闸,若301已成功跳闸,再发出310开关合闸指令。检查后发现,备自投在启动过程中,虽然发出了301开关跳闸的指令,但随后并未进一步确认301开关是否成功分闸,或者错误地判断301开关为分闸位置,最终导致310开关的误合闸。

在对禄口变1号主变301开关进一步检查后,发现301开关跳闸线圈被烧坏。通过对主变301开关的分、合闸控制回路及备自投装置遥信二次接线的分析,发现备自投启动条件中所需的301开关位置信号(即图2中301跳位信号)不是取自301开关合闸控制回路的跳位监视继电器(TWJ)输出,而是取自301开关跳闸回路的合闸监视继电器(HWJ),并将该信号取反后为备自投启动逻辑所用;基于对开关跳闸控制回路(如图3所示)分析可知,当跳闸线圈被烧坏后,则HWJ输出信号将始终为“0”,将其取反后变为信号“1”,即表示开关为分闸位置。此情况下必然产生误遥信,导致备自投装置的误动。

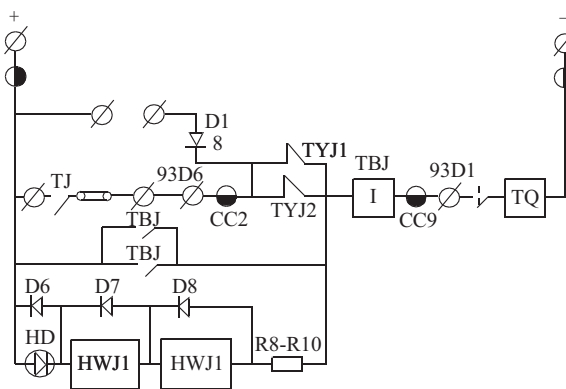


图3 开关跳闸控制回路

由上述分析可知,禄口变1号主变301开关跳闸回路线圈烧坏是35kV备自投误动的直接原因;但从侧面也反应出禄口变35kV备自投方案存在缺陷,即无法从根本上判别开关位置信号的真伪,也无法彻底消除因误遥信而诱发的备自投误动。

## 3 应对措施及建议

该次禄口变35kV备自投误动虽未造成严重后

果,但仍暴露出重大安全隐患:(1)若禄口变35kV备自投误动导致1号主变35kV侧向110kV系统倒送电,若倒送潮流过大(夏季负荷高峰时),禄口变2号主变可能因过载而跳闸,导致禄口变全站失电;(2)若华禄线993线路上发生永久性故障,电源侧开关跳闸后,若备自投在没有跳开301开关情况下,就将310开关合闸,则禄口变2台主变将会因过流保护动作而全部跳闸,导致禄口变全部失电。所以,有必要对禄口变35kV备自投进行改造。

### 3.1 采用双节点遥信判断开关位置

利用单节点遥信来判断开关位置存在以下缺点:一旦跳闸线圈烧毁,或HWJ自身故障,必然诱发备自投逻辑判断出错,导致备自投误动。若在备自投逻辑中,采用双节点遥信进行综合判断,则可有效判别因跳闸线圈烧坏而输出的误遥信,避免诱发备自投误动。实现方法:将合位监视继电器、跳位监视继电器的输出信号同时接入备自投,并利用这2个信号进行综合判断。双节点遥信的开关位置逻辑如表1所示。采用双节点遥信后,只有当TWJ,HWJ输出均正确后,才可判断出开关的真正位置,否则开关位置判断失效。双节点判断法可有效避免因分、合闸线圈损坏而造成的误动作。

表1 基于双节点遥信的开关位置逻辑

合位监视	跳位监视	开关位置
0	0	无效
0	1	分位
1	0	合位
1	1	无效

### 3.2 采用断路器辅助接点输出信号

开关辅助接点输出信号能直观显示断路器分(合)闸位置,是变电站保护、自动化及监控系统的基本信号源。辅助接点的数量在断路器制造中已被限定,为满足需要,常在断路器控制回路中增设跳位监视或合位监视回路,以提供足够的遥信输出。TWJ(或HWJ)的输出信号与辅助接点输出相比,在准确性、可靠性上存在不足,一旦开关控制回路出现故障(如跳闸线圈烧坏等),都可能导致TWJ(或HWJ)输出错误。因此,建议在备自投装置中尽量采用断路器辅助接点作为遥信输入,以避免因误遥信而造成的备自投误动,保证终端变电站的供电可靠性。

## 4 结束语

在双电源供电前提下增设备自投装置,根本目的是为了进一步提高供电可靠性;但若备自投方案存在缺陷,某些情况下不仅不会起到增强供电可靠

(下转第19页)

低压母线以防止小动物短路和其他意外短路,加强对变压器低压母线所连接设备的维护管理,防止误操作、开关拒动和非同期合闸等。

(5) 将变压器短路时间控制到尽量短。如配备可靠的直流电源和保护系统,并保证保护动作的正确性等。

(6) 对新投运的变压器和没有做过变形测试的变压器做一次变形测试,保留测试数据。在变压器遭受出口短路冲击后,可以此作为基础数据判断变压器变形程度,确定变压器能否继续运行。

#### 4 结束语

变压器在遭受近区短路电流冲击后,应对其做绕组变形试验以判断绕组的变形情况。由于变压器绕组变形具有很大的隐蔽性,频率响应、低电压短路阻抗与绕组电容测试结果又具有一定的不确定因素,仅依据频率响应、绕组电容、低电压短路阻抗测试结果,给出变压器是否变形的结论具有一定的技

术难度,因此,需要结合油中溶解气体分析、绕组直流电阻测试、电压变比测试等相关试验结果进行综合分析,并且对变压器绕组变形情况做出更加准确的判断。

#### 参考文献:

- [1] 黄华,周建国.阻抗法和频响法诊断电力变压器绕组变形[J].高电压技术,1999,25(2):70-73.
- [2] 何平,文习山.变压器绕组变形的频率响应法综述[J].高电压技术,2006,32(5):37-40.
- [3] 刘海峰,刘宏亮.变压器绕组变形的诊断与分析[J].变压器,2008,45(6):61-64.
- [4] DL/T 1093—2008,电力变压器绕组变形的电抗法检测判断导则[S].
- [5] DL/T 722—2000,变压器油中溶解气体分析和判断导则[S].

#### 作者简介:

梁博渊(1986-),男,河北石家庄人,硕士研究生,从事变压器状态评估与故障诊断方面的研究工作;

刘宏亮(1980-),男,河北定州人,工程师,从事输变电设备试验检测与故障诊断技术工作。

## Comprehensive Diagnosis of Transformer Winding Deformation

LIANG Bo-yuan<sup>1</sup>, LIU Hong-liang<sup>2</sup>

(1. North China Electric Power University, Baoding 071003, China;

2. Hebei Electric Power Institute, Shijiazhuang 050021, China)

**Abstract:** After suffering the impact of short-circuit, the damage of power transformer windings should be judged as soon as possible. In this paper, we take a comprehensive analysis on a transformer winding which has suffered the impact of short-circuit by using frequency response analysis (FRA), short-circuit impedance method, winding capacitance test combined with the DGA, winding DC resistance test and voltage transformation ratio test, etc. The comprehensive analysis verified the results with the practical situation

**Key words:** transformer; winding deformation; fault diagnosis

(上接第 15 页)

性的效果,反而会导致双电源全部失电。采用双节点遥信或辅助接点信号来判断开关的分合闸位置,可有效消除因跳闸(合闸)线圈烧坏而产生的误遥信,弥补各自投逻辑中的缺陷,避免各自投的误动,增强供电可靠性。

参考文献:

- [1] 李文书,姜宁.构建供电生命线积极应对极端灾害天气[J].供用电,2008,25(4):1-3.

- [2] DSA2361/2362/2363/2364/2365,各自投装置技术说明书[S].

#### 作者简介:

李文书(1976-)男,江苏淮安人,工程师,从事电网调度管理工作。

## Analysis of Mal-operation Occurred in Busbar Automatic Transfer Switch for the Breaking Coil Burned

LI Wen-shu

(Nanjing Power Supply Company, Nanjing 210008, China)

**Abstract:** In order to ensure the reliable power supply for VIP customers, busbar automatic transfer equipments are generally used in terminal substations. If the busbar automatic transfer switch is not configured properly, its mal-operation may cause the whole substation power-off. After analyzing the reasons for mal-operation accident occurred in the Lukou substation, it is brought forward that using double-node remote communication to replace the single-node, or using the auxiliary node of breakers to distinguish the switch position, which may avoid mal-operation caused by the breaking coil burned.

**Key words:** busbar automatic transfer switch (BATS); remote communication; trip position